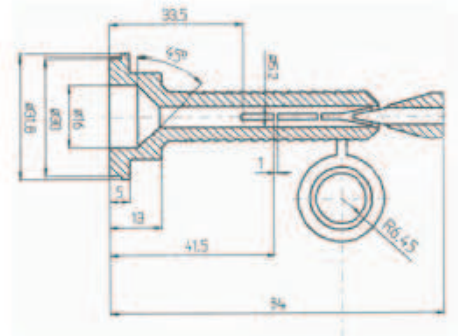


Datenblatt für Universal Deckelbolzen



Montage:



1. Für Griffrohre mit einem Innendurchmesser von ca. 13mm:

Entfernen Sie den Adapterring und schlagen Sie den Deckelbolzen fest in das Griffrohr.

Wichtig: Sollte sich der Universal-Deckelbolzen ohne Werkzeug aus dem Griffrohr ziehen lassen, muss er wie unter Punkt 2 beschrieben montiert werden.



2. Für Griffrohre mit einem Innendurchmesser von ca. 16mm:

Entfernen Sie den Adapterring und schieben ihn über den Universal-Deckelbolzen. Schlagen Sie den Deckelbolzen fest in das Griffrohr (wie unter Punkt 1 gezeigt).

Stecken Sie nun die Schraube 5x80mm in den Universal-Deckelbolzen. Ein Festziehen der Schraube spreizt den Bolzen, der somit fest im Griffrohr angezogen wird.



3. Für Griffrohre mit einem Innendurchmesser von über 16mm:

Entfernen Sie den Adapterring und schieben ihn über den Universal-Deckelbolzen. Dann schieben Sie das 4cm lange Schlauchstück bis zum Beginn des Adapterrings. Schlagen Sie den Deckelbolzen fest in das Griffrohr (wie unter Punkt 1 gezeigt).

Stecken Sie nun die Schraube 5x80mm in den Universal-Deckelbolzen. Ein Festziehen der Schraube spreizt den Bolzen, der somit fest im Griffrohr angezogen wird.



Bei Verwendung von Akkuschaubern! Schraube nicht überdrehen!!

Hinweis! Bitte bewahren Sie den alten Deckel ihrer Mülltonne auf. Der Deckel ist Eigentum der Abfallverwertungsgesellschaft. Sollte ihre Mülltonne einmal ausgetauscht werden, so bringen Sie den alten Deckel wieder an.